

# GAUDI

■ proximité MIFARE® ■

**OMNITEC**  
adapting to hotels



**OMNITEC propose une gamme de serrures électroniques et de contrôles d'accès basées sur la technologie RFID Mifare®. Adaptée aux temps modernes, elle apporte une véritable valeur ajoutée par rapport aux anciennes technologies avec système à carte magnétique.**



✓ GAUDI  
Vue extérieure



✓ Couvre  
verrou  
magnétique



✓ GAUDI  
Vue intérieure

\* FREE TURN Fonction



- ✓ Conçue spécialement pour les hôtels, les bureaux et les résidences, la serrure Gaudi intègre tous les besoins de sécurité d'une manière fiable et efficace.
- ✓ La mortaise est équipée du système « anti-panique » pour les sorties d'urgence, d'un pêne « anti- carte » et d'un détecteur de porte mal fermée, pour éviter toutes intrusions.
- ✓ La Gaudi est équipée d'un système mécanique « anti-vandalisme » avec poignée libre\* évitant ainsi l'utilisation de la poignée comme d'un levier. La poignée ne fonctionnera que pour ouvrir la porte si la carte autorisée est insérée dans le lecteur de proximité.
- ✓ Ouverture d'urgence mécanique avec clef et historique des ouvertures (audit)

La technologie d'ouverture par proximité MIFARE et son esthétique soignée s'unissent dans cette serrure fabriquée avec des matériaux de haute qualité.

FABRIQUÉ EN ACIER INOXYDABLE AISI 304

## Système d'ouverture



✓ RFID MiFare®

## Ouverture d'urgence



✓ CLÉ MECANIQUE

Son utilisation apparaît en auditant la serrure

## Résistance au feu



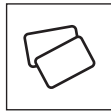
✓ Pour des portes certifiées EI 30 selon Norme Européenne

UNE-EN-1634-1: 2000

## Gestions des accès



✓ SOFTWARE



✓ SIMPLEX

- Système d'ouverture proximité **MiFare** (13,56 Mhz)

- Installation facile sans câblage et fonctionnant avec 4 piles alcalines AA

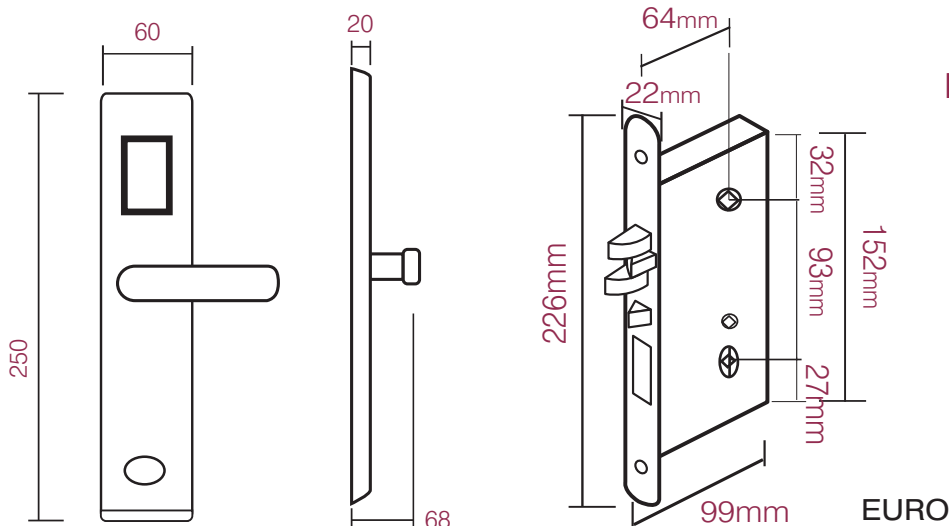
- Mise en mémoire jusqu'aux 435 dernières ouvertures, avec date et heure, grâce à la mémoire E-PROM, qui peut les archiver pendant 10 ans.

-Avertisseur de batterie faible pour le personnel de l'hôtel. <Mode réunion> qui permet de laisser les portes ouvertes lors de réunions.

Fabriquée en acier inoxydable AISI 304, avec finitions inox ou dorée (test salinité 500 heures).

- Circuit électronique traité anti-humidité avec une garantie de performance dans des situations extrêmes.

- Certifiées feu, **EN 1634-1 : 2008, EI30.**



## Finitions disponibles:

ACIER INOX  
NATUREL  
AISI 304



ACIER INOX  
FINITION  
DORÉE

