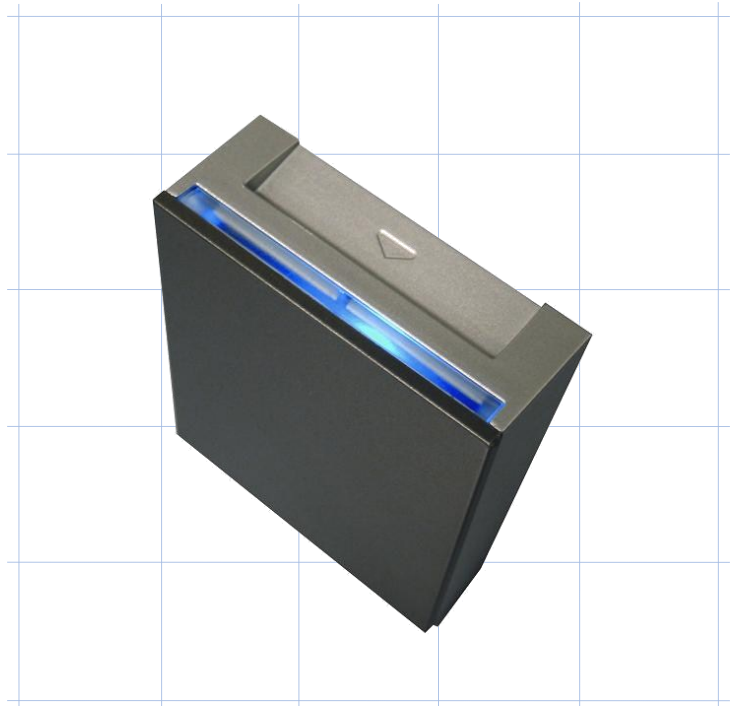


- Réduction significative de la consommation électrique de la chambre.
- Réduction significative de la fréquence de renouvellement des consommables (ampoules, etc.).
- Coupure du circuit électrique au retrait de la carte après une temporisation de courtoisie de 1 minute.
- Activation de l'alimentation électrique par détection de carte à technologie RFID de type MiFare®.
- Agréable lumière bleue afin de visualiser l'économiseur et insérer facilement la carte dans l'obscurité.
- Lumières verte et rouge pour indiquer la validité de la carte.
- Installation sur boîtier d'encastrement (rond ou carré).
- Sans communication avec un programmateur portable.
- Compatible avec le logiciel Onity HT24W / HT28 Smart et les serrures électroniques Onity ADVANCE RFID.



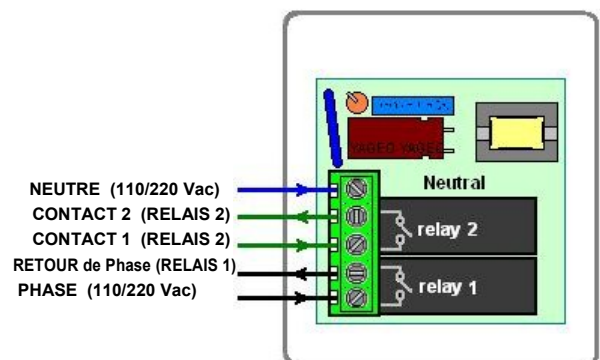
### Caractéristiques physiques

Poids: 125 g  
 Dimensions : 87 x 76 x 30 mm (H x L x P)  
 Conditionnement : Sachet plastique individuel & emballage carton

### Caractéristiques électriques

Consommation nominale : de 16 à 23 mA  
 Alimentation : 110 or 230V AC (Marge 10%)  
 Fréquence : 50-60 Hz  
 Relais de sortie : 2 relais  
 Puissance de coupure:  
 - 12A, 250V~,cos φ = 1  
 - 8A, 250V~,cos φ = 0,6  
 Charge max. incandescence 10A  
 Charge max. Halogène 10A

### Diagramme de Connections



**IMPORTANT** : Les lampes de lumière froide, halogènes, fluorescents électroniques ou ampoules basse consommation produisent à l'allumage ou à l'extinction des pics de courant très élevés (jusqu'à 20A), ce qui accélère la détérioration des bornes contacts du relais. Pour cette raison, si ce type d'équipement est installé, Onity recommande fortement d'utiliser un contacteur ou un relais externe d'au moins 20A.