

- Réduction significative de la consommation électrique de la chambre.
- Diminution de la fréquence de renouvellement des consommables (ampoules, etc.).
- Coupure du circuit électrique après une temporisation de courtoisie (40s. approx.).
- Activation de l'alimentation par switch et insertion de cartes ISO.
- Fonctionne avec cartes passes et cartes client du système de serrures Onity.
- LED lumineuse pour localiser l'économiseur et insérer facilement la carte dans l'obscurité.
- Installation en applique (non encastrable).

Caractéristiques physiques

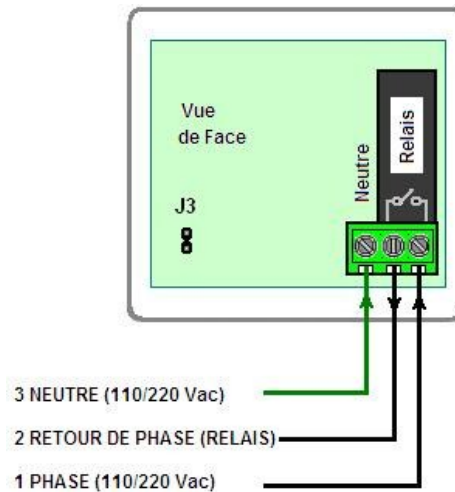
Dimensions : 132 x 97 x 35 mm.
 Poids : 186 g.
 Finition : Coque ABS.
 Emballage : Livré sous sachet plastique de protection.

Caractéristiques électriques

Consommation Nominale : de 10 à 20 mA
 Alimentation : 110 ou 230Vca. Marge 10%
 Fréquence : 50-60 Hz
 Relais de sortie : 1 relais
 Puissance de coupure:
 12A, 230V~,cos φ = 1
 8A, 230V~,cos φ = 0,6
 Charge max. incandescence 10A
 Charge max. Halogène 10A



Diagramme de Connexions



ATTENTION : les lampes de lumière froide, halogènes ou fluorescents électroniques, malgré leur basse consommation, produisent des pics de courant très élevés (celles de lumière froide environ 20Amp.) lorsqu'on les allume ou qu'on les éteint, ce qui accélère la détérioration des bornes contact du relais. Pour cette raison, si ce type d'équipement est installé, Onity recommande fortement d'utiliser un contacteur ou un relais externe d'au moins 20A.