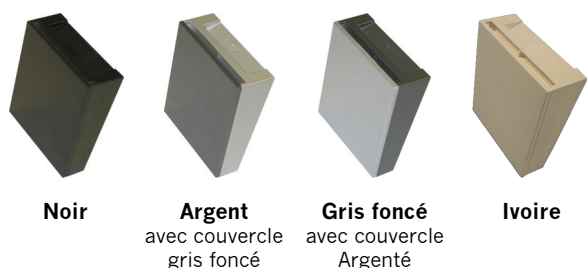
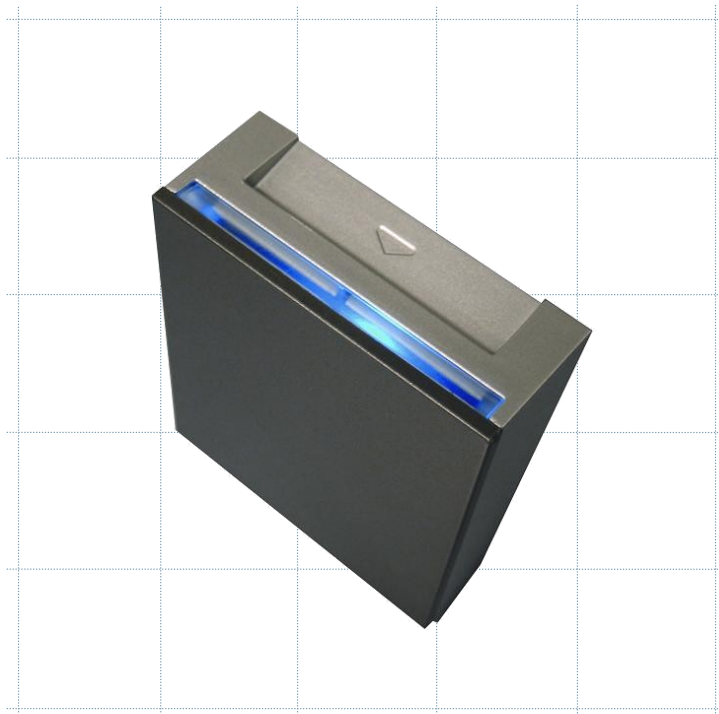




Intellity Mag Intel Économiseur d'Énergie à Carte

- Réduction significative de la consommation électrique de la chambre (jusqu'à 65%).
- Système intelligent qui détecte les cartes client et passes, en activant un ou deux relais en fonction de l'information lue sur la carte .
- Coupure du circuit électrique au retrait de la carte après une temporisation de courtoisie d' 1 minute.
- Activation de l'alimentation électrique par lecture de carte à bande magnétique.
- Agréable lumière bleue afin de visualiser l'économiseur et insérer facilement la carte dans l'obscurité.
- Lumières verte et rouge pour indiquer la validité de la carte.
- Installation sur boîtier d'encastrement standard (rond ou carré).
- Sans communication avec un programmeur portable.
- Fonctionne avec le logiciel HT24W Onity.



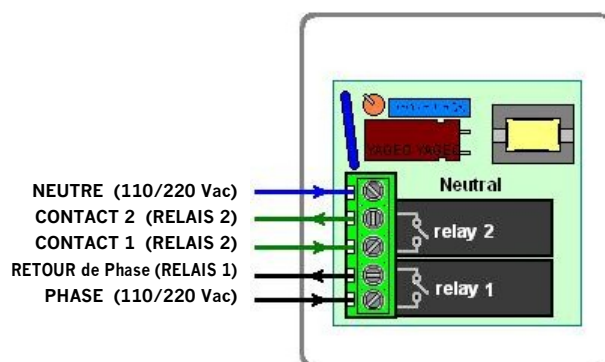
Caractéristiques Physiques

- Poids: 125g
- Dimensions : 87 x 76 x 30mm (H x L x P)
- Conditionnement : Sachet plastique individuel & emballage carton

Caractéristiques Electriques

- Consommation nominale : de 16 à 23mA
- Alimentation : 110 or 230V AC (Marge 10%)
- Fréquence : 50-60Hz
- Relais de sortie : 2 relais
Puissance de coupure :
 - 12A, 250V~,cos φ = 1
 - 8A, 250V~,cos φ = 0,6
 Charge max. incandescence : 10A
 Charge max. halogène : 10A

Schéma de Raccordement



IMPORTANT : Les lampes de lumière froide, halogènes, fluorescents électroniques ou ampoules basse consommation produisent à l'allumage ou à l'extinction des pics de courant très élevés (jusqu'à 20A), ce qui accélère la détérioration des bornes contacts du relais. Pour cette raison, si ce type d'équipement est installé, Onity recommande fortement d'utiliser un contacteur ou un relais externe d'au moins 20A.