

Fourneau Induction

2 zones de chauffe



NEIC 8-90 GR 4 ZONES DE CHAUFFE
PLACARD OUVERT

Principales caractéristiques

- 2 zones de chauffe de 5 kW chacune
- Capteur magnétique pour la détection de récipients
- L'entretien peut être réalisé depuis le panneau avant.

Construction

- Tous les panneaux extérieurs sont en acier inoxydable SUS 304.
- Finitions anti rayures sur panneau supérieur
- Dessus de 2.0 mm d'épaisseur
- Pieds réglables de ± 25 mm en acier inoxydable.

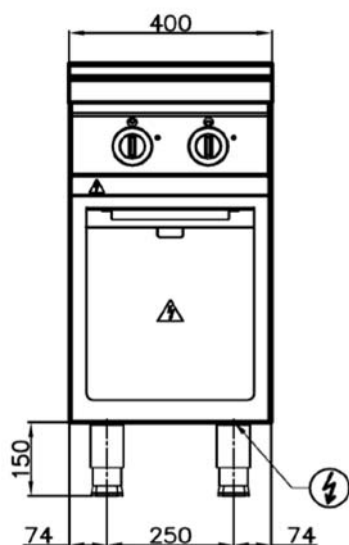
Accessoires en option

- Plaque de fixation pour assemblage.
- Câble d'alimentation

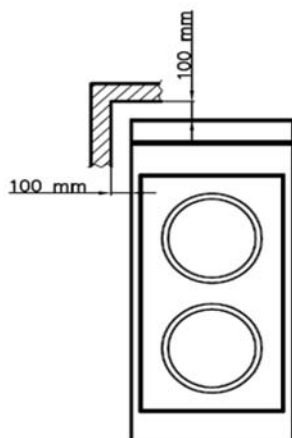
Certifié :



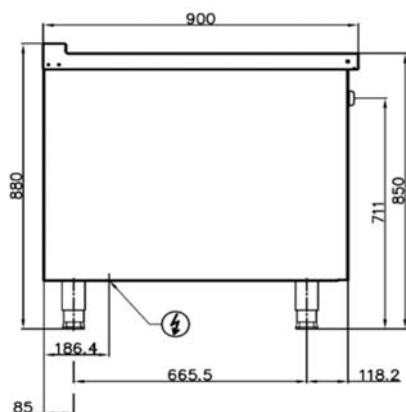
Avant



Vue en élévation



Côté



Electric Connection

* Dimensions hors-tout en mm

Caractéristiques électriques

- Puissance nominale électrique (kW) :** 10 kW
(2x 5 kw)
- Branchement électrique :** 380 V 3N
- Intensité du courant requise (ampères) :** 24
- Répartition du courant électrique (ampères) :**
 - L1 : 24
 - L2 : 24
 - L3 : 24

Informations clés :

- Surface de cuisson :** (350x650 mm)
- Émission de chaleur directe :** 1,12 kW
- Émission de chaleur latente :** 0,44 kW
- Émission de vapeur :** 0,66kg/h
- Température MIN. :** -
- Température MAX. :** -
- Poids net :** -
- Hauteur à l'expédition :** 1020 mm
- Largeur à l'expédition :** 455 mm
- Profondeur à l'expédition :** 995 mm
- Volume à l'expédition :** 0,461 m³

*Toutes informations manquantes peuvent être modifiées au fur et à mesure, veuillez contacter notre représentant pour recevoir les dernières versions des fiches signalétiques.

Fourneau Induction NEIC 4-90 GR

Les photos ainsi que les données techniques sont sujet à des changements sans avertissement préalable.

06/03/17