



famous design

Réf: EGG-L-BLK

## Fauteuil Egg Arne Jacobsen - Noir

Le fameux fauteuil Egg AJ a été conçu en 1958 par designer/architecte danois Arne Jacobsen dans le cadre de l'aménagement de l'hotel Radison SAS Royal à Copenhague. L'oeuvre de Arne Jacobsen dresse les bases du modernisme organique scandinave : des formes simples, fonctionnelles et élégantes, associées à des matériaux confortables et naturels.

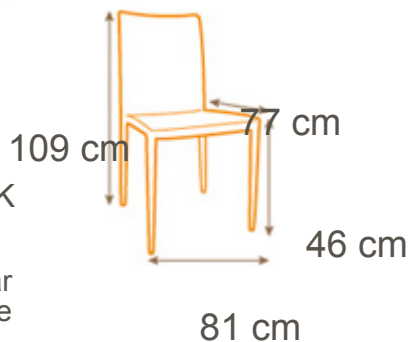
### Matériaux :

La structure est constituée d'une coque en fibre de verre moulée, très résistante, recouverte de mousse haute densité. Le tout recouvert de cuir italien. Le fauteuil repose sur un piétement en acier Inox et pivote sur 360°. Une manette placée sous le siège permet le réglage de l'inclinaison.

### Dimensions :

Hauteur : 109 cm | Largeur : 81 cm | Profondeur : 77 cm |

Couleur : Noir



1 019 €



## CARACTÉRISTIQUES

Poids	30 Kg
Matériaux	Structure en fibre de verre, mousse de haute densité, cuir italien
Coloris	Noir
Montage	Pas nécessaire
Frais de port	29.50 €
Délai de livraison	1 à 2 semaines
Prix unitaire TTC	1 019 €