

CV-haarden | Gevelkachels | Gaskachels
Gassfeerhaarden | Buitenhaarden

Foyers CC | Radiateurs de façade à gaz | Poêles à gaz
Foyers à gaz d'ambiance | Foyers extérieurs



 **faber**

	CV-haarden/ Foyers CC:
3	Kompakt
	GWH Series / Radiateurs de façade à gaz
5	GWH 2 & 3
6	GWH 4 & 5
	Gaskachels / Poêles à gaz
7	Bambino 46T & 70T
	Gassfeerhaarden / Foyers à gaz d'ambiance
8	Blokhus & Farum
9	Jelling & Kolding
10	Odense
11	Skive & Vaska
	Easy to Install
	Gassfeerhaarden / Foyers à gaz d'ambiance
12	Concept I-450
13	Concept III-700
	Buitenhaarden / Foyers extérieurs
14	theBUZZ
15	theMOOD & theTUBE

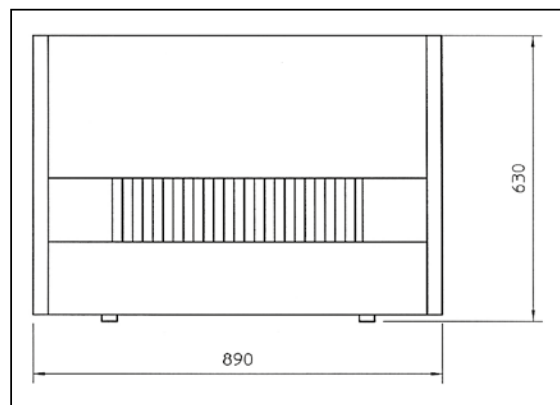
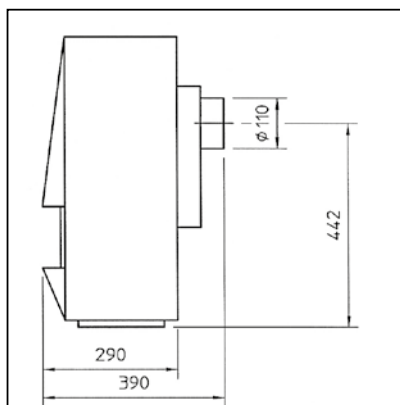


Kompakt: de kleinste CV-haard

De Kompakt is een alternatief voor een cv-ketel. Bij vervanging hoeft uw woning geen ingewikkelde aanpassingen te ondergaan. Bovendien bespaart deze haard op de brandstofkosten doordat hij geplaatst wordt waar het lekker warm moet zijn: in de woonkamer. Alle warmte die de Kompakt afgeeft wordt gebruikt. Dankzij zijn eenvoudige constructie heeft de Kompakt weinig onderhoud nodig. Ook neemt de haard door de bovenbediening weinig ruimte in.

Kompakt: Le plus petit foyer CC

Le chauffage central fait partie du confort moderne d'une habitation. Le Kompakt est l'alternative fûtée d'une chaudière, car pour installer ce foyer, il n'est pas nécessaire de faire des modifications importantes dans votre maison. Le Kompakt n'est pas cher à l'achat. De plus, ce foyer vous fait économiser sur les frais de chauffage car il est posé là où il faut une chaleur agréable: au salon. Toute la chaleur que le Kompakt émet est donc utilisée de manière optimale. L'échangeur de chaleur ingénieuse permet un rendement pas moins de 81%. Grâce à sa construction simple, le Kompakt n'a besoin que peu d'entretien. La commande sur le dessus permet au foyer de prendre peu de place.



Circulatiepomp	Ingebouwd, 3 snelheden
Circulateur	Incorporé, 3 vitesses
Warmtewisselaar	Koperen ribbenbuizen voorzien van anti-korrosielaag
Echangeur de chaleur	Tuyaux en cuivre à ailettes muni d'une couche anti-corrosion
Regeling	Ingebouwde modulerende waterthermostaat
Réglage	Thermostat à eau modulant incorporé
Ontsteking	Piëzo ontsteking
Allumage	Allumage piézo-électrique
Beveiliging	Thermo-elektrische waakvlambeveiliging, maximaal beveiliging (95°), thermische terugslagbeveiliging (66°)
Sécurité	Sécurité thermo-électrique de la veilleuse, sécurité de surchauffe (95°) TTB 66°
Aansluitingen	Gas 1/2" G, water 3/4" binnen
Raccordements	Gaz 1/2" G, eau 3/4" intérieur
Schoorsteenaansluiting	Inwendige diameter pijpmond 110 mm, ingebouwde trekonderbreking, roetluik en inspectieluik
Raccordement cheminée	Diamètre intérieur de la buse 110 mm, coupe-tirage incorporé, trappe à suie et trappe d'inspection

CV haard	Foyer-CC	Kompakt
Nominale Belasting CV	Charge nominale CC	23,2 kW
Totaal nominaal vermogen	Capacité nominale totale	18,9 kW
Afgifte CV aan water	Restitution à l'eau	16,6 kW
Afgifte CV aan vertrek	Restitution à la pièce	2,3 kW
Rendement CV (bovenwaarde)	Rendement CC (valeur supérieure)	81%
Waterinhoud CV	Contenu échangeur température	0,75 L
Gewicht	Poids	45 kg





GWH2



GWH3

Gevelkachels

De gevelkachels zijn een efficiënte warmtebron, die tegen elke buitenmuur geplaatst kunnen worden. Met een hoog rendement hebben ze een relatief gering verbruik van energie. Alle kachels zijn uitgevoerd met thermostaat en kunnen ook op propaangas branden.

Radiateurs de façade à gaz

Les radiateurs de façade sont une source de chaleur efficace, pouvant être placés contre n'importe quel mur extérieur. Grâce au rendement élevé, ils ont une consommation d'énergie économique. Tous les poêles sont réalisés avec thermostat et peuvent également fonctionner au gaz propane. Disponible dans les couleurs blanches et beiges.

GWH2 & GWH3

Het type GWH2 heeft een vermogen van 2,1 kW en is door zijn geringe afmetingen bij uitstek geschikt voor bijvoorbeeld een badkamer of kleine slaapkamer. Het type GWH3 heeft een vermogen van 3 kW en leent zich uitstekend voor bijvoorbeeld een kinderkamer of studentenvertrek.

GWH2 & GWH3

Le type GWH2 a une puissance de 2,1 kW et, grâce à ses dimensions réduites, il convient particulièrement bien à une salle de bains ou une petite chambre, par exemple. Le type GWH3 a une puissance de 3 kW et se prête très bien à une chambre d'enfant ou d'étudiant par exemple.

GWH4 & GWH5

De GWH4 heeft een vermogen van 4 kW is daardoor geschikt voor bijvoorbeeld een grotere werkkamer. Het type GWH5 kent het grootste vermogen van de gevelkachels met 5 kW en is hiermee geschikt voor bijvoorbeeld een grotere werkruimte of woonkeuken.

GWH4 & GWH5

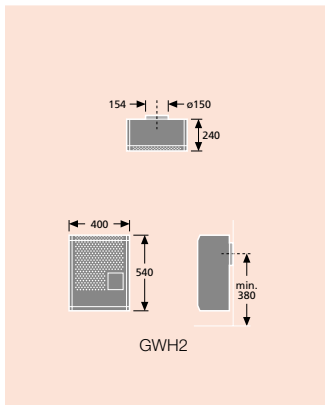
Le GWH4, avec sa puissance de 4 kW, convient à un grand cabinet de travail, par exemple. Le type GWH5, la plus grande puissance des radiateurs à gaz de façade, avec ses 5 kW, convient bien à un espace de travail très grand ou une grande cuisine, par exemple.



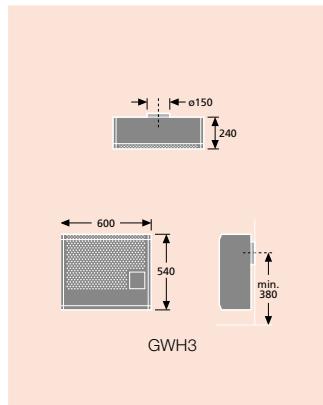
GWH4



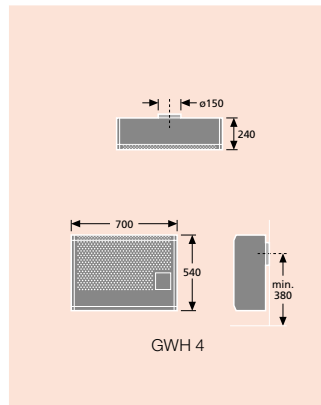
GWH5



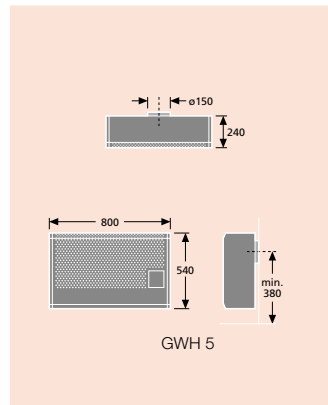
GWH2



GWH3



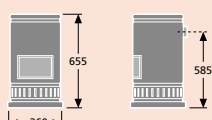
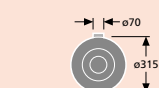
GWH 4



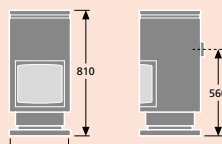
GWH 5

Soort haard	Type de poêle	GWH2	GWH3	GWH4	GWH5
Gevelkachel	Radiateur de façade à gaz	•	•	•	•
Algemeen	Général				
Ingebracht vermogen (kW)	Puissance apportée (kW)	2,5	3,5	4,7	5,8
Vermogen (kW)	Puissance	2,1	3	4	5
Maximaal gasverbruik m ³ /h	Consommation en gaz maxi m ³ /h	0,258	0,36	0,49	0,59
Enkelbrandersysteem	Système brûleur simple	•	•	•	•
Thermostaat	Thermostat	•	•	•	•
Piëzo-ontsteking	Allumage piëzo-électrique	•	•	•	•
Opties					
Propaangas	Gaz propane	•	•	•	•
Kleuren	Coloris				
Wit	Blanc	•	•	•	•

Bambino 46 T & 70 T



Bambino 46 T



Bambino 70 T

Bambino 46T

Deze kachel inclusief thermostaat brandt op aardgas of propaangas. Zeer geschikte warmtebron voor bv. een studentenkamer, atelier of stacaravan. Mat-zwart geëmailleerd.

Bambino 46T

Ce poêle, comprenant un thermostat, fonctionne au gaz naturel et au gaz propane. Convient très bien à une chambre d'étudiant, un atelier ou une caravane résidentielle. Noir mat émaillé.

Bambino 70T

De Bambino 70T inclusief thermostaat brandt op aardgas of propaangas. Kan een ruime woonkamer aangenaam verwarmen. Mat-zwart geëmailleerd.

Bambino 70T

Le Bambino 70T, avec thermostat, fonctionne au gaz naturel et au gaz propane. Peut chauffer agréablement une grande pièce. Noir mat émaillé.

Soort haard	Type de poêle	Bambino 46 T	Bambino 70 T
Vrijstaande kachel	Poêle indépendant	•	•
Algemeen	Général		
Ingebracht vermogen (kW)	Puissance apportée (kW)	5,8	9,2
Vermogen (kW)	Puissance	5	7,8
Maximaal gasverbruik m ³ /h	Consommation en gaz maxi m ³ /h	0,63	0,95
Schoorsteen gebonden toestel	Appareil relié à une cheminée	•	•
Enkelbrandersysteem	Système brûleur simple	•	•
Thermostaat	Thermostat	•	•
Piëzo-ontsteking	Allumage piézo-électrique	•	•
Terugsl. Beveil. TTB	Protection anti-retour TTB	•	•
Lamellenglas	Verre en lamelles	•	•
Opties			
Propaangas	Gaz propane	•	•
Kleur	Color		
Mat-zwart geëmailleerd	Émaillé noir mat	•	•

Gassfeerhaarden Foyers à gaz d'ambiance



Blokhuis



Farum

Faber kent een gesloten (Multi-Vent) en een open systeem. Gesloten betekent dat het systeem volledig luchtdicht is ten opzichte van de (woon)kamer. Via een dubbelwandige pijp wordt de benodigde zuurstof via een natuurlijke trek van buiten aangevoerd en worden verbrandingsgassen door de binnenpijp ook zo weer afgevoerd. Hierdoor ontstaat er geen zuurstofgebrek in de kamer en verdwijnen de afvoergassen direct naar buiten. Een traditionele schoorsteen is niet nodig. In tegenstelling tot het open systeem; hier is de plaats van de haard wel afhankelijk van de plaats van de schoorsteen. Bij een open systeem wordt zuurstof aan de ruimte onttrokken. Een goede ventilatie is hierbij noodzakelijk. De volgende vrijstaande haarden hebben een gesloten systeem. (met uitzondering van de Kolding).

Faber a un système de combustion fermé (multi-Vent) et ouvert. Fermé signifie que le système est complètement hermétique par rapport à la pièce où il est situé. L'oxygène nécessaire est aspiré à l'extérieur par l'intermédiaire d'un double conduit et les gaz de combustion sont évacués par le même conduit par après. Ainsi vous ne manquez pas d'oxygène dans la pièce et les gaz sont directement évacués vers l'extérieur. Ce système peut être posé sur pratiquement tous les murs d'extérieur. Un conduit de cheminée n'est pas nécessaire. Au contraire d'un système ouvert: dans ce cas, la place du foyer est bien dépendante de la place du manteau de la cheminée. En système ouvert, l'oxygène est aspiré dans l'air ambiant. Une bonne ventilation est alors indispensable. Les foyers à gaz isolés suivants ont le système de combustion fermée (à l'exception du Kolding).

Gassfeerhaarden Foyers à gaz d'ambiance

Gasfeerhaarden Foyers à gaz d'ambiance

faber



Jelling



Kolding

Algemeen	Général	Blokhuis	Farum	Jelling	Kolding
Ingebracht vermogen (kW)	Puissance apportée (kW)	6,5	4,5	6,5	8,5
Vermogen (kW)*	Puissance (kW)*	4,6	3,2	4,6	6,5
Handbediening	Réglage manuel	-	-	-	•
Afstandsbediening de luxe (GV60 met TT en aut. ontsteking)	Télécomm. de luxe (GV60, therm. progr. et allumage autom.)	-	•	•	-
Afstandsbediening GV60 Premium	Télécommande GV60 Premium	•	-	-	-
Set	Set				
Houtset	Jeu de bois	•	•	•	•
Carrara kiezel	Galets de Carrare	-	•	-	-
Gassoort	Type du gaz				
Aardgas	Gaz naturel	•	•	•	•
Propaan	Gaz propane	o	o	o	o
Brander	Brûleurs				
Emberbed Burner®	Emberbed Burner®	-	•	-	-
Log Burner®	Log Burner®	•	-	•	-
Tube burner®	Tube burner®	-	-	-	•
Verbrandingskamer	Chambre de combustion				
Achterwand staal vlak	Plaque de fond acier	-	•	-	-
Achterwand staal lamel	Stahl Plaque de fond en lamelles en acier	•	-	•	-
Steenmotief	Impression pierre	-	-	-	•
Extra	Extra				
Symbio module	Symbio module	•	-	-	-
Opzetmodule enkel	Module single	o	-	-	-
Opzetmodule dubbel	Module double:	o	-	-	-

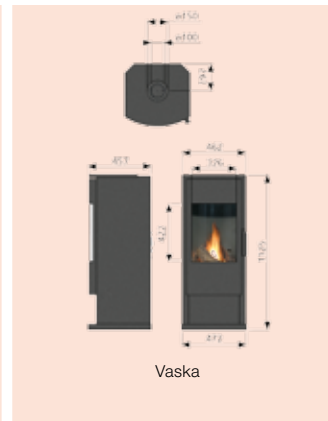
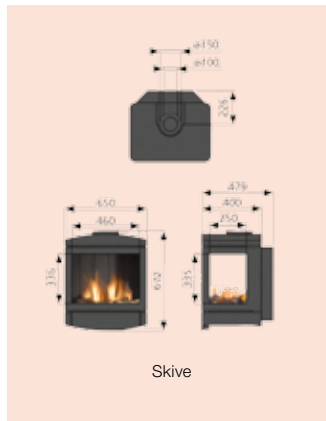
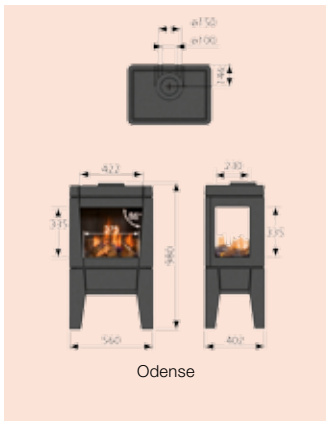
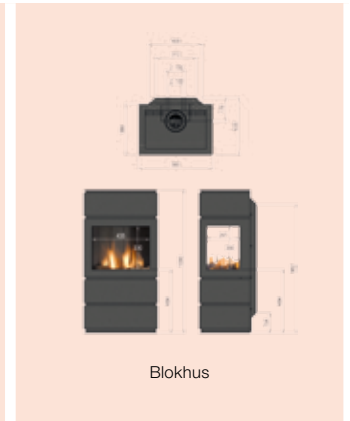
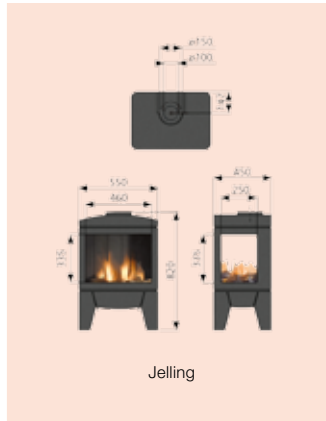
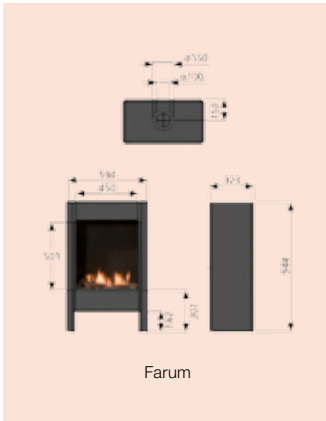
o optioneel / en option

Gassfeerhaarden Foyers à gaz d'ambiance



Odense

Gassfeerhaarden | Foyers à gaz d'ambiance



Gassfeerhaarden Foyers à gaz d'ambiance

faber



Skive



Vaska

Algemeen	Général	Odense	Skive	Vaska
Ingebracht vermogen (kW)	Puissance apportée (kW)	6,5	6,5	6,9
Vermogen (kW)*	Puissance (kW)*	4,6	4,6	4,8
Handbediening	Réglage manuel	-	-	-
Afstandbediening de luxe (GV60 met TT en aut. ontsteking)	Télécomm. de luxe (GV60, therm. progr. et allumage autom.)	•	•	•
Set	Set			
Houtset	Jeu de bois	•	•	•
Carrara kiezel	Galets de Carrare	-	-	-
Gassoort	Type du gaz			
Aardgas	Gaz naturel	•	•	•
Propaan	Gaz propane	o	o	o
Brander	Brûleurs			
Log Burner®	Log Burner®	•	•	•
Verbrandingskamer	Chambre de combustion			
Achterwand staal vlak	Plaque de fond acier	-	-	•
Achterwand staal lamel	Stahl Plaque de fond en lamelles en acier	•	•	-
Steenmotief	Impression pierre	-	-	-

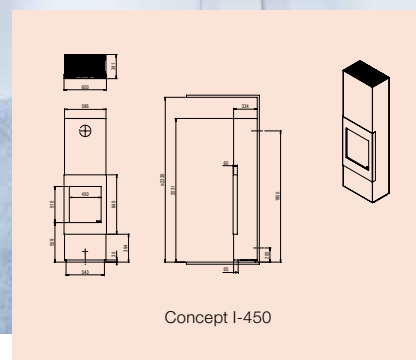
o optioneel / en option



Open verbranding
Combustion ouvert



Gesloten verbranding
Combustion fermé



Concept I-450

Een concept waarvan alles al vast ligt, plateau, afvoer en natuurlijk de haard. Faber heeft deze optie in de vorm van twee concepten. Eenvoudig te installeren, mooi en functioneel.

- Concept I-450: een compacte gashaard met moderne sobere lijnen. Minimalisme pur sang.
- Concept III 700: zeer royaal ogend driedzijdig concept met sierlijke omranding.

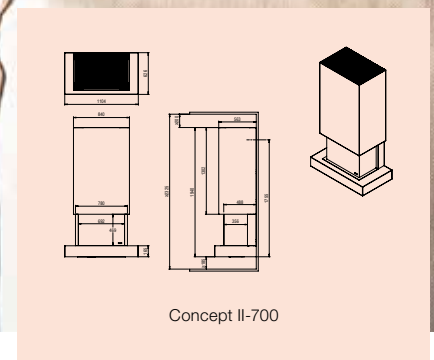
De concepten hebben een basis ophangplaat waaraan men de mantel hangt. Met de meegeleverde boormaal bij de Concept III-700 tekent u de montage gaten eenvoudig af. Met andere woorden u laat de gasleiding alvast op de juiste plaats aanleggen en de verdere montage is kinderspel. Het benodigde rookgas afvoermateriaal in hoogwaardig RVS wordt standaard meegeleverd. De mantel van de Concept III-700 is van verzinkt staal voor een goede hechting. Dit betekent dat deze als een goede ondergrond kan dienen om latex of sierpleister aan te brengen. Ook glasvezelbehang is mogelijk. Het plateau is hoogglans zwart gelakt en heeft verder geen afwerking nodig. De mantel van de Concept I-450 is naast de verzinkt stalen uitvoering ook in de kleuren zwart en wit leverbaar.

Un concept déjà prêt, le plateau, l'évacuation et naturellement le foyer. Faber vous propose cette option sous la forme de deux concepts. Facile à installer, un beau concept et fonctionnel. La sensation d'un feu ouvert en un concept.

- Concept I-450 : un foyer à gaz moderne, aux lignes sobres. Minimalisme pur sang.
- Concept III-700 : très beau concept trois faces avec un encadrement élégant.

Les concepts sont équipés d'une plaque de base dont on accroche le manteau. Avec le gabarit de perçage fourni avec le Concept III-700, vous dessinez simplement les trous de fixation. C'est-à-dire vous laissez déjà installer la conduite de gaz au bon endroit et puis le montage n'est qu'un jeu d'enfant. Le matériel nécessaire pour l'évacuation est en acier inoxydable de haute qualité et est livré avec. Le manteau du Concept III-700 est en acier galvanisé, celle-ci vous assure une bonne adhérence. Une bonne surface pour fixation du latex ou du plâtre décoratif. Vous pouvez mettre aussi du papier de fibre de verre. Le plateau est en noir brillant laqué et n'a pas besoin d'autre finition. Le manteau Concept I-450 est à côté de la version acier galvanisée aussi disponible dans les couleurs noir et blanc.

Easy to Install



Algemeen	Général	Concept I-450	Concept III-700
Ingebracht vermogen (kW)	Puissance apportée (kW)	4,5	9,7
Vermogen (kW)	Puissance	3,2	7,7
Afstandbediening de luxe (GV60 met TT en aut. ontsteking)	Télécomm. de luxe (GV60, therm. progr. et allumage autom.)	•	•
Set	Set		
Houtset	Jeu de bois	•	•
Gassoort	Type du Gaz		
Aardgas	Gaz naturel	•	•
Propaan	Gaz propane	◦	◦
Brander	Brûleurs		
Flat Burner®	Flat Burner®	-	•
Emberbed Burner	Emberbed Burner	•	-
Verbrandingskamer	Chambre de combustion		
Achterwand staal vlak	Plaque de fond acier	•	•

◦ optioneel / en option

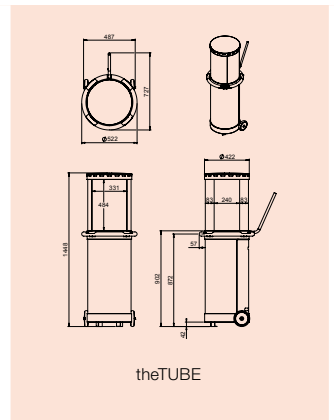
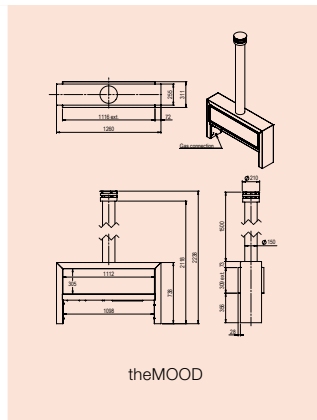
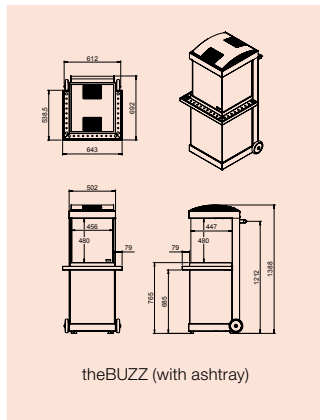
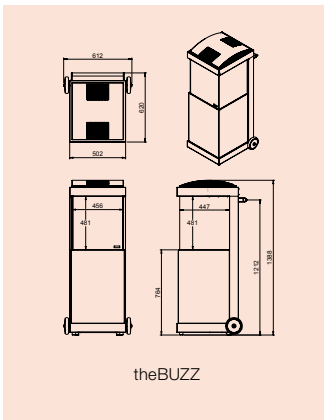


Hoe eenvoudig kan sfeer buiten zijn?

Een aangenaam buitenleven ongeacht het seizoen.
Wie wil dat niet? Het is de gedachte waarmee Faber haar serie
buitenhaarden ontwikkelde.

Comment peut être simple l'ambiance dehors?

Une vie dehors agréable, quelle que soit la saison.
Qui ne pas ça? C'est l'idée avec laquelle Faber a développé
sa gamme de foyers extérieurs.



Buitenhaarden Foyers extérieurs

Buithaarden Foyers extérieurs



theMOOD



theTUBE

Algemeen	Général	theBUZZ	theMOOD	theTUBE
Ingebracht vermogen (kW)	Puissance apportée (kW)	9,3	12,4	6,5
Verbruik	Consommation	0.7 kg/h	0.9 kg/h	0.5 kg/h
Asbak	Cendrier	o	-	•
Gasstopcontact	Prise de gaz	o	o	o
Log-Burner	Log-Burner	•	-	-
Tube-Burner	Tube-Burner	-	•	•
Verlengpijp 1 meter	Rallonge	-	o	-
Afvoerset	Buse avec terminal	-	o	-

o optioneel / en option



Glen Dimplex
BENELUX

Glen Dimplex Benelux BV

Saturnus 8
NL-8448 CC Heerenveen
PO Box 219
NL-8440 AE Heerenveen
t +31 (0)513 656500
f +31 (0)513 656501
e info@faber.nl
i www.faber.nl

Glen Dimplex Benelux BV

Vestiging België / Adresse Belgique

Burgemeester Maenhautstraat 64
B-9820 Merelbeke
t +32 (0)9 210 02 10 / 210 02 11
f +32 (0)9 210 02 12
e info@faber.be
i www.faber.be

Nederland, Heerenveen:

Showroom open: maandag - vrijdag 9.00 -17.00 uur. Afspraak op aanvraag.
Raadpleeg onze website voor de speciale zaterdag openingen.

België / Belgique, Merelbeke:

Showroom open: maandag - vrijdag 8.30 -12.00 uur, 13.00 - 17.00 uur
La salle d'exposition est ouverte: lundi - vendredi 8,30 -12.00 h, 13.00 -17.00 h

