



NOUVEAUTÉS Opti-myst  
SLIMLINE

faber

Cassette 500



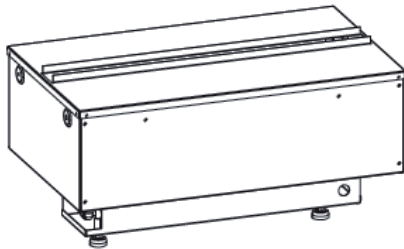
Cassette 1000



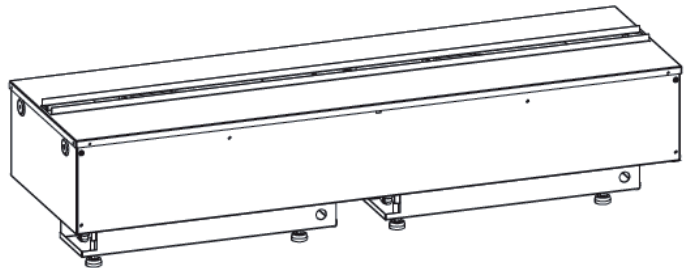
Facile à installer, les nouveaux modèles de Cassette Faber avec effet de flamme 3D Opti-myst breveté est disponible en deux dimensions. De plus cette série offre la possibilité de se connecter à un système de remplissage principal d'eau mais aussi de se raccorder à une autre cassette de cette même gamme.

  
opti-myst™

Cassette 500

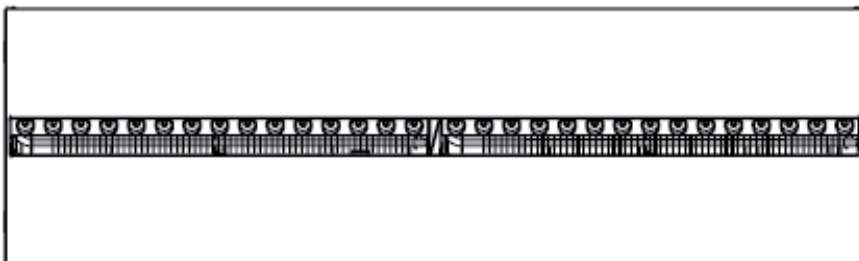
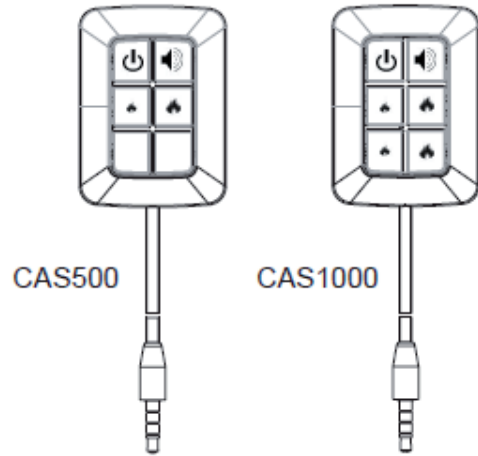


Cassette 1000

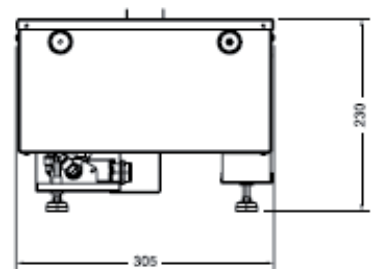
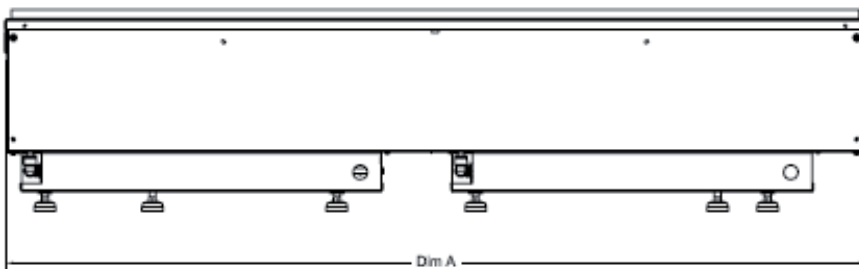


- Eclairage à LED ; longue durée de vie et économie d'énergie
- Largeur 500 et 1000 mm
- Possibilité de relier les Cassettes entre elles, possibilité de très longs feux.
- Vitesse de la flamme réglable.
- Motifs de flammes variables.
- Crépitement réglable en volume.
- Contrôle à distance par connexion Bluetooth.
- Interrupteur mural pour contrôler le feu, le son, etc.
- Réservoir d'eau interne et connectable à un système de remplissage d'eau principal.
- Consommation de 220 - 240W.
- Livré avec :
  - Filtre à eau
  - Vanne de connexion
  - Un interrupteur mural et une télécommande
  - Transducteur supplémentaire
- En option :
  - Jeu de bûches avec éclairage à LED interne.
  - Pierres décoratives de Carrare etc (non fourni par Faber )

# DIMENSIONS ET COMPOSANTS

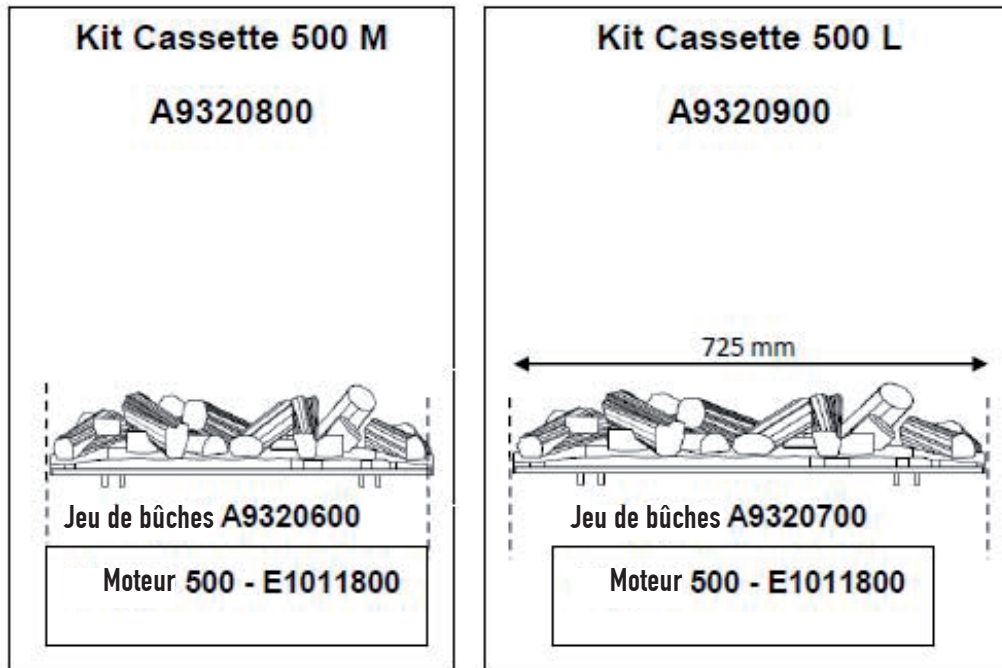


MODÈLE	Dimension A
Cassette 500	508 mm
Cassette 1000	1017 mm

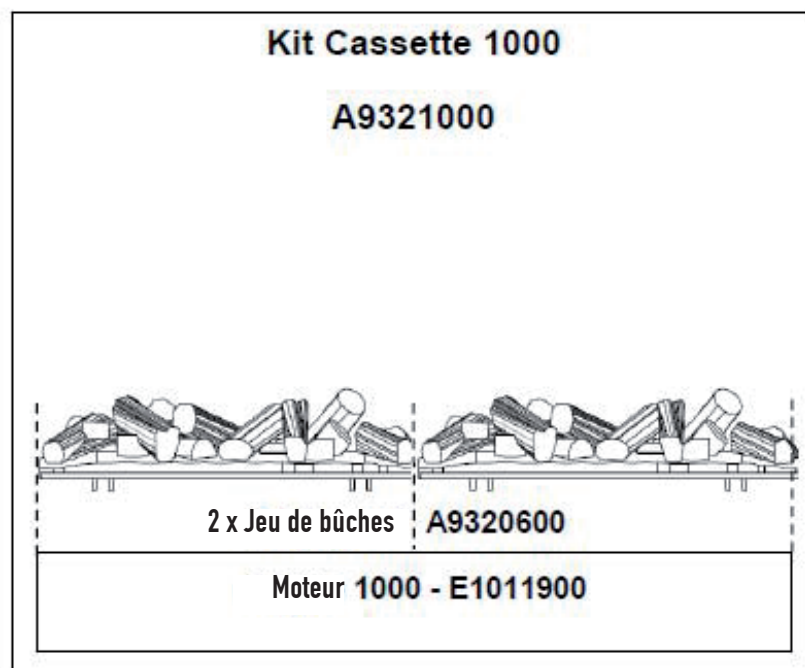


Cassette 500 M

Cassette 500 L

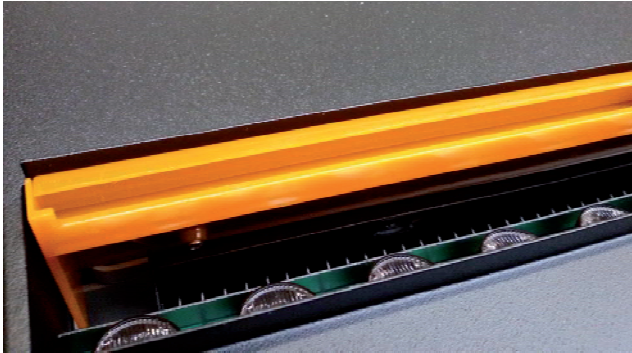


Cassette 1000

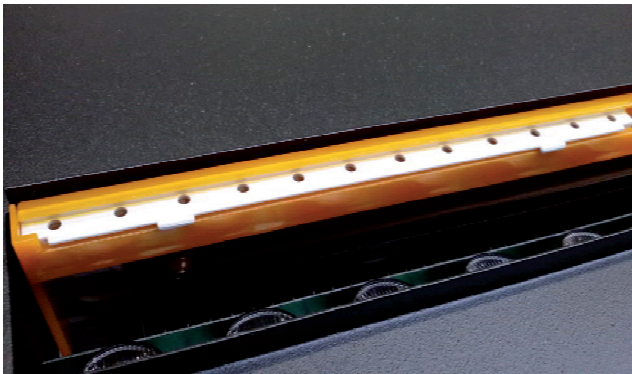




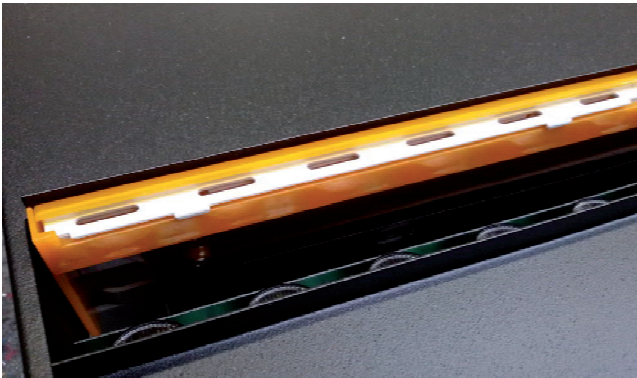
## DIFFÉRENTS TYPES DE FLAMME :



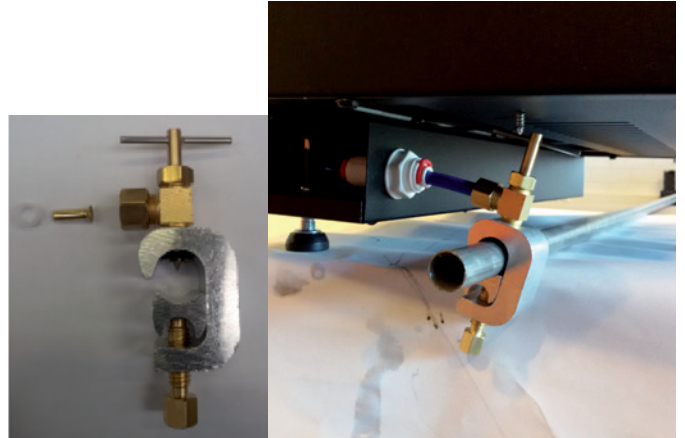
Grande flamme



Petite flamme



Large flamme



Vanne de connexion



Transducteur supplémentaire



Filtre à eau

by



DISTRIBUTEUR EXCLUSIF FRANCE