



## IMESA

**Repasseuse à cuvette chauffante, idéale pour le repassage de linge à demi-séché (15 à 20% d'humidité résiduelle).**

Longueur utile de repassage **125 cm**

**Diamètre du cylindre 25 cm**

**Engagement frontal** avec tablette en bois réglable

**Sortie frontale** permettant une installation le long d'un mur

**Cuvette chauffante chromée** de forte épaisseur, située derrière un **capot de protection main avec sécurité**

**Très forte pression de repassage**, sur toute la largeur de repassage grâce à un système exclusif de moteur linéaire et barre de torsion

**Pression de repassage réglable selon type de linge**

**Toile de repassage en Nomex (résiste à 220°)**

Toutes pièces mécaniques sur roulement SKF

Entrainement du cylindre par **moto-réducteur et chaîne**, alimenté par **convertisseur de fréquence**.

**Pédale de commande à impulsion** (1 impulsion pour démarrer, 1 impulsion pour marche arrière puis arrêt)

**Sécurité main** avec retour en arrière automatique du cylindre et écartement du fer

**Large barre de sécurité** avec commande au genou, libère la pression de travail même en absence de courant

**Chauffage électrique 5.4 kW**

### Repasseuse à cuvette FI1240/25 Nomex

- Repasseuse pour hôtellerie, collectivités, petite blanchisserie, pressing, ...
- Longueur utile de repassage 125 cm
- Cylindre diamètre 25 cm
- Jusqu'à 25 kg de linge par heure
- Cuvette chauffante chromée avec protection main
- Forte pression de repassage grâce à un moteur linéaire assurant une parfaite qualité de finition
- Microprocesseur écran tactile avec réglage de la pression de repassage et ajustement automatique de la vitesse
- Cool down automatique de fin de service
- Garantie 2 ans toutes pièces (sauf toile et garniture de repassage)

retrouvez plus d'infos sur [www.appro.fr](http://www.appro.fr)

**Microprocesseur Full Control à écran tactile**, larges icônes pour la sélection des programmes et fonctions, textes en toutes lettres.

**Vitesse variable entre 1 et 6 m/mn** pour s'adapter à la nature et l'humidité du linge

**Système d'ajustement automatique en fonction de l'humidité du linge.**

Réglage précis de la température de repassage

**Réglage de la pression de repassage afin de s'adapter à la nature et l'épaisseur du linge**

**Mémorisation des paramètres préférés**

**Cool down automatique en fin de service**, garantissant un refroidissement graduel des toiles pour une plus grande longévité

Auto-diagnostic d'anomalie avec mémorisation de l'historique, compteur de cycles, compteur d'heures de fonctionnement, port USB pour traçabilité et mise à jour des fonctionnalités

#### Liste des options disponibles

- Tension spéciale, version monophasée



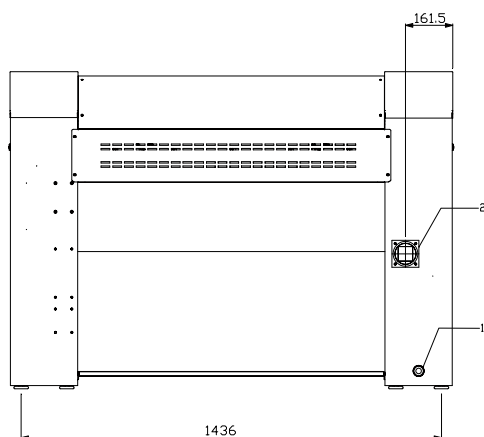
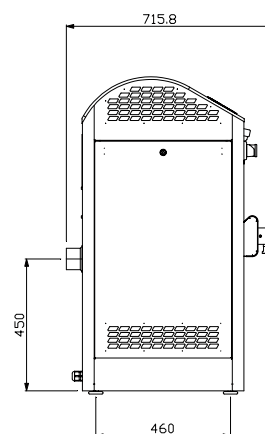
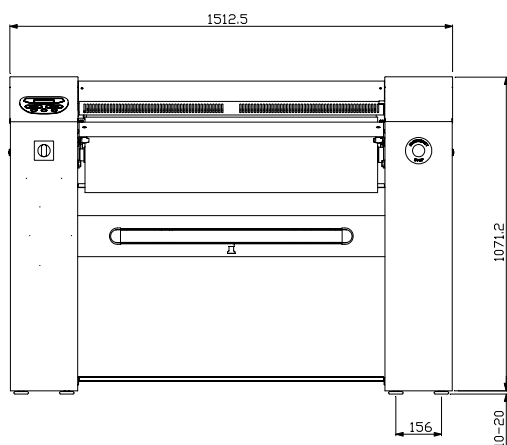
## Repassouse à cuvette chauffante FI1250/25 Nomex : caractéristiques & réservations

Cylindre	Nature de la cuvette	Vitesse de repassage	Capacité d'évaporation	Rendement moyen	Electricité	Puissance raccordée	Niveau de bruit	Encombrement et poids
125 cm Ø25 cm	Acier chromé	Réglable de 1 à 6 m/mn	5 l/h	25 kg/h 20% d'HR	400 V 3+N+T 50 / 60 Hz	5,4 kW	55 db	Larg. 1512 mm Prof. 724 mm Haut. 1203 mm Poids 192 kg

Colisage : 1800x660 H1230

### Attentes à prévoir :

- Arrivée électrique avec protection différentielle / puissance 10A en 400V 3+N+T (25A en 230V 1+N+T)
- Cable électrique



- 1 - Alimentation électrique
- 2 - Evacuation air humide Ø 73 (option)