



IMESA

Cuve, tambour, panneaux supérieurs frontaux et latéraux en **inox AISI304**.

Cuve suspendue, stabilité assurée par un ensemble de 16 ressorts et amortisseurs

Capacité de linge sec 15,5 kg (1:9) / 14kg (1:10), tambour **140 litres** de grand diamètre **Ø700 mm**

Palier en fonte d'une seule pièce sur l'arrière du tambour, prenant appui sur châssis de forte section

2 roulements SKF sur-dimensionnés avec graisseur, étanchéité d'arbre par bagues graphites

Entraînement par **poulie en fonte** d'acier avec **2 courroies trapézoïdales**

Moteur triphasé alimenté par un convertisseur de fréquence Mitsubishi

Essorage 950 t/mn / facteur G 353

Hublot de diamètre 400 mm utile, assurant une grande rapidité de chargement / déchargement

Fermeture de hublot motorisée sans poignée, déverrouillage automatique dès la fin du cycle.

Bac à lessive norme ISO à 3 compartiments, sur le dessus de la laveuse, **Prédisposition pour le raccordement de pompes à lessive**

Chauffage électrique avec 3 résistances de 3 kW en inox Incoloy. Chauffage vapeur ou mixte en option

Laveuse 15,5 kg à super essorage LM14im8

- Laveuse à super essorage pour blanchisseries industrielles, collectivités, pressing, ...
- Palier en fonte d'une seule pièce avec 2 roulements SKF et étanchéité par bagues en carbure de silicium
- Cuve, tambour et carrosserie en inox
- Grande ouverture de chargement 400 mm
- Microprocesseur paramétrable à écran tactile, assurant un usage très simple
- Consommation d'eau réduite, gestion au cm près
- Chauffage électrique par résistances en inox Incoloy et/ou vapeur directe
- Garantie 2 ans toutes pièces / 4 ans sur le palier

retrouvez plus d'infos sur www.imesa.fr

Microprocesseur im8 à écran tactile offrant un nombre illimité de programmes paramétrables.

Accès immédiat aux 5 programmes préférés et aux 5 derniers programmes utilisés

Fonctionnement simplifié : choix du programme dans la liste déroulante + start, noms personnalisables.

Fonction demi-charge.

Affichage digital complet (température, vitesse de rotation, niveau d'eau, durée, nom du programme en toutes lettres, temps résiduel, ...)

Départ différé. Pause / trempage. Touche d'avance rapide

Gestion du niveau d'eau au cm près, pour une utilisation très économique

Auto-diagnostic d'anomalie, compteur de cycles et d'heures de fonctionnement, rappel automatique des opérations de maintenance, mémorisation des anomalies.

Mise à jour des programmes par le clavier ou par clé USB

Sauvegarde des programmes sur clé USB, copie des programmes d'une machine sur une autre

Télémaintenance par SMS : gratuitement, le meilleur service client !

- Rappel des opérations de maintenance
- Signalisation en temps réel des anomalies de fonctionnement
- Diagnostic à distance

En option : pompes à lessives, socle de réhausse, tension spéciale, ...



Laveuse industrielle LM14im8 : caractéristiques & réservations

Capacité 1:9 Capacité 1:10 Volume	Cuve Tambour	Dimensions du tambour	Electricité	Puissance raccordée	Arrivées d'eau	Vidange	Essorage	Niveau de bruit	Encombrement et poids
15,5 kg 14 kg 140 litres	Inox AISI304 Inox AISI304	Ø 700 mm Prof 365 mm	230 V 3+T 400 V 3+N+T 50 / 60 Hz	11 kW	Arrivées EC et EF 3/4"	Clapet de vidange Ø 50 mm	950 t/mn G353	70 db	Larg. 880 mm Prof. 861 mm Haut. 1279 mm Poids 420 kg

Colisage : 1000x1200 H1470

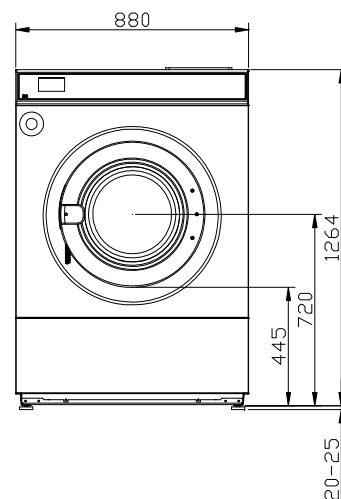
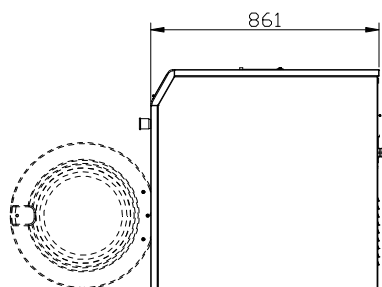
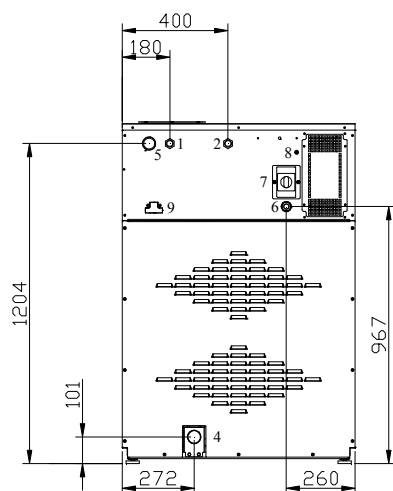
Machine en pose libre, sans scellement

Machine fournie avec coude de vidange en caoutchouc diamètre 50 mm, longueur 300 mm.

4 pieds réglables avec caoutchouc pour mise à niveau

Attentes à prévoir :

- Sol plan et stable
- Arrivée électrique avec protection différentielle / puissance 17A en 400V 3+N+T
- Câble électrique
- Arrivée d'eau froide 3/4", pression 2 à 6 bars, avec robinet d'arrêt
- Arrivée d'eau chaude 3/4", pression 2 à 6 bars, avec robinet d'arrêt
- 2 tuyaux d'eau avec raccords femelles 3/4"
- Vidange à écoulement libre diamètre 50mm ou plus



- 1 - arrivée eau froide 3/4"
- 2 - arrivée eau chaude 3/4"
- 4 - vidange diam 50mm
- 5 - évent mise à l'air libre
- 6 - alimentation électrique
- 7 - sectionneur
- 8 - fusible
- 9 - raccordement pompes à lessive (en option)

